

【お詫びと訂正】

「高校入試5科一問一答式」におきまして記載に誤りがございました。
下記とおり訂正し、お詫び申し上げます。(版によって訂正済みのものもございます)

◇本文 66 ページ ⑦ 解答

(誤) 6000J

$$20\text{ W} \times 5\text{ 分} = 20\text{ W} \times 300\text{ 秒}$$

(正) 12000J

$$40\text{ W} \times 5\text{ 分} = 40\text{ W} \times 300\text{ 秒}$$

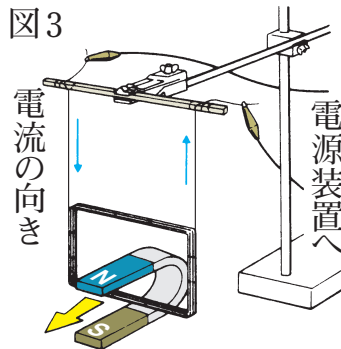
◇本文 66 ページ 下部枠内

(誤) $3600\text{ J} = 1000\text{ Wh} = 1\text{ kWh}$

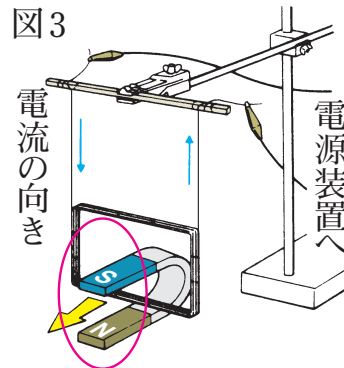
(正) $3600000\text{ J} = 1000\text{ Wh} = 1\text{ kWh}$

◇本文 67 ページ 電流と磁界 ③

(誤)



(正)



◇本文 70 ページ ③, ⑤ 解答 および 71 ページ ⑧ 問題文 (速さの単位の表記)

③ (誤) 60 km/時

(正) 60 km/h

⑤ 25 cm/秒

25 cm/s

⑧ ただし、 $1\text{ W} = 1\text{ J/秒}$ である。

ただし、 $1\text{ W} = 1\text{ J/s}$ である。

◇本文 164 ページ ② 解答

(誤) 素数はでない

(正) 素数ではない